

■テクニカルデータ/Technical Data■	
保護等級/Protection class	IP67
温度範囲/Operating temperature	-40°C ~ +105°C
締め付けトルク/Recommended torque	1.0N・m(10kgf・cm)

構成内容 / Components				
No.	名称 / Part name	数量 / Pcs	材質 / Material	色・表面処理 / Color・Finish
1	パネル/End panel	2	ADC12/Diecast aluminiumADC12	メタリックグレー・ブラック・粉体塗装/Metallic gray,black・Anodized
2	ボディフレーム/Body frame	1	アルミ押出材/Extruded aluminium A6063S-T5	シルバー・ブラック・アルマイト&クリア塗装/Silver,black・Anodized & clear coated
3	ガスケット/Gasket	2	シリコン/Silicone	ブラック/Black
4	取付ビス/Screw	8	ステンレス(M4×12)/Stainless steel	無処理/Unfinished
5	ゴム足/Rubber feet	4	ポリウレタン/Polyurethane	ブラック/Black

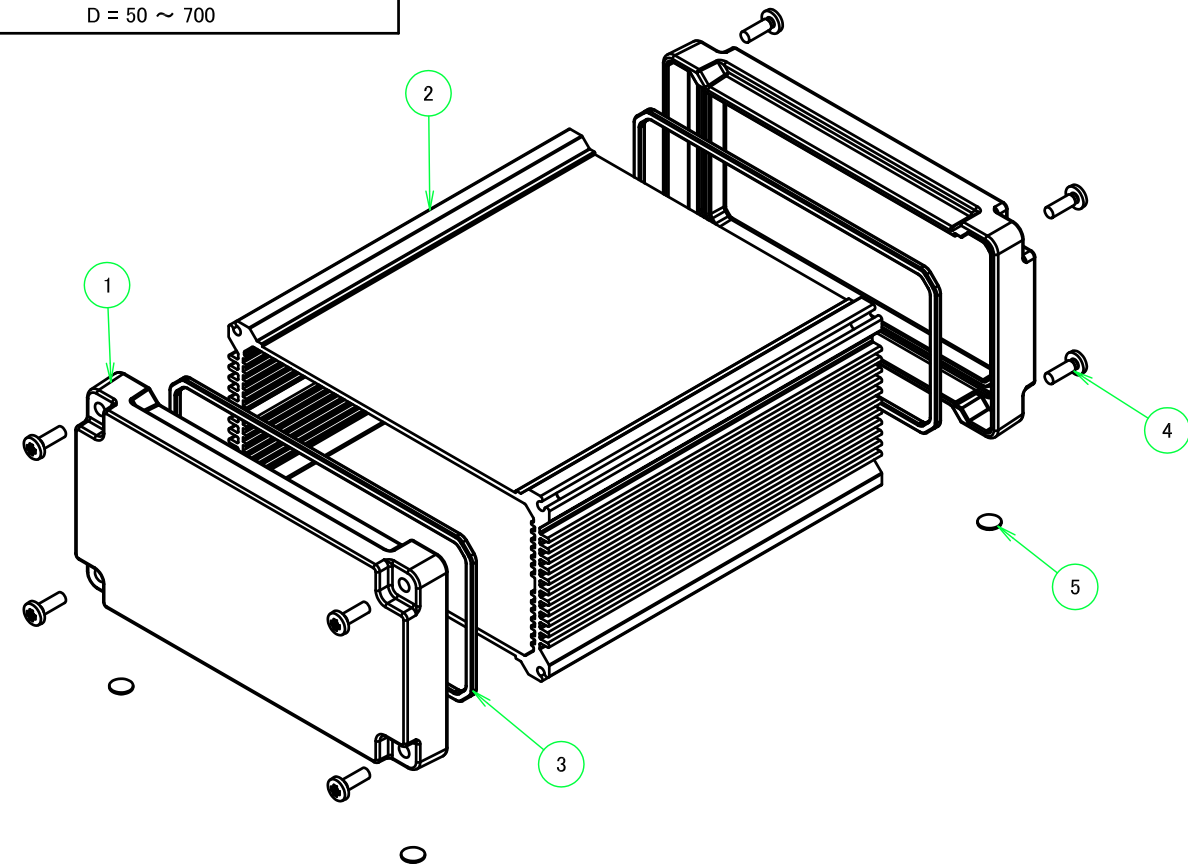
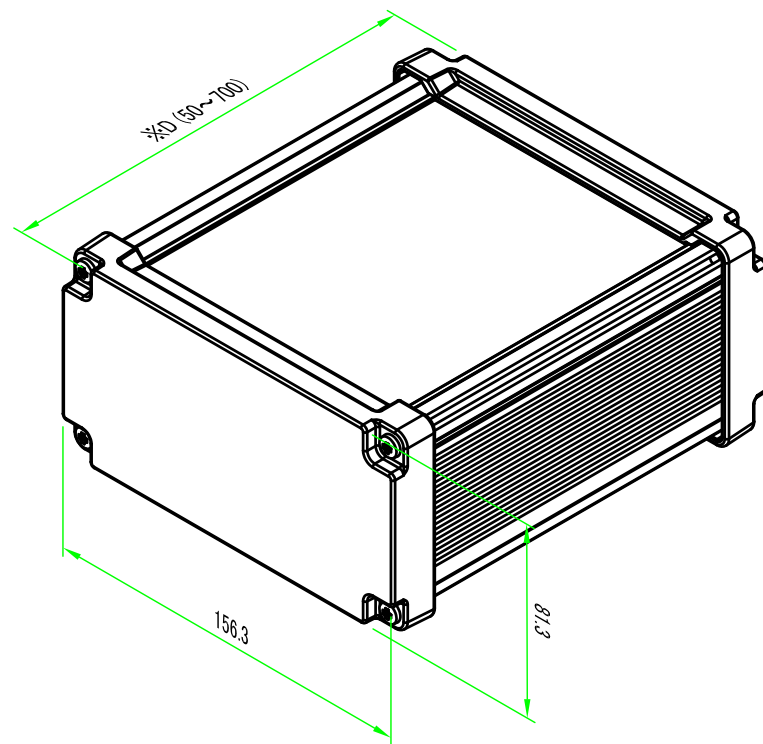
ケース型番 / Product Number

AWNS 156 - 81 - D N

色記号 ビス仕様
Color Code Screw Type

ビス仕様(型番末尾□)/Screw type	
記号/Code	仕様 / Type
P	パインド / Cross-recessed head
H	六角穴付きボルト / Hexagon socket head

寸法制限範囲 / Dimension limit range
D = 50 ~ 700

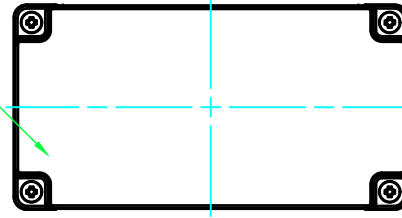


※取付ビスの締め付けの強弱によりガスケットが伸縮するためD寸法(全長)は多少変化します。
 ※Be aware that the entire enclosure length will be slightly shorter even if fastening screws under the recommended torque.

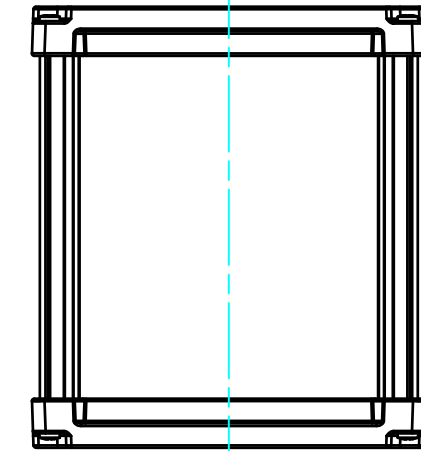
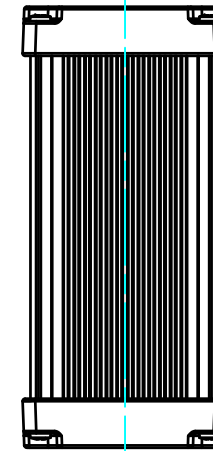
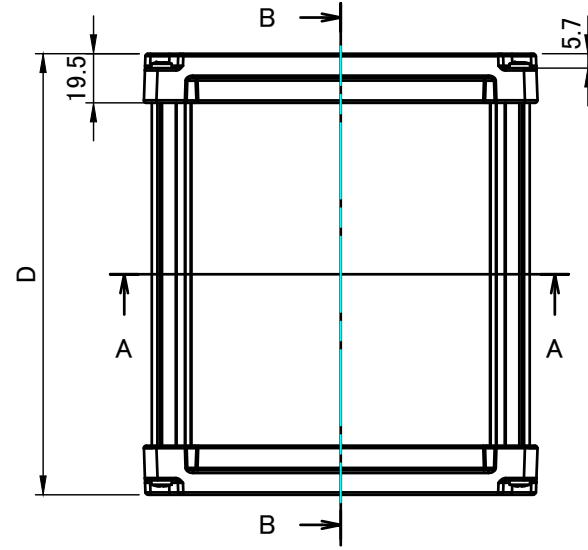
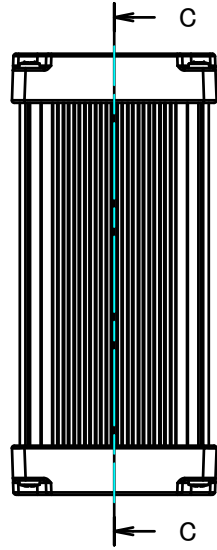
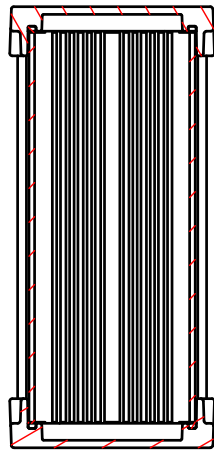
色仕様(型番末尾□□)/Color type		
記号/Code	パネル/Panel	ボディフレーム/Body frame
GS	メタリックグレー/Metallic gray	シルバー/Silver
BS	ブラック/Black	シルバー/Silver
BB	ブラック/Black	ブラック/Black

TAKACHI 株式会社タカチ電機工業 TAKACHI ELECTRONICS ENCLOSURE CO., LTD.			品名/Title	
			防水・防塵アルミフリーサイズケース IP67 ALUMINIUM ENCLOSURE -CUSTOM LENGTH-	
承認/Approved	検図/Checked	製図/Created	型番/Product number	尺度/Scale
中根	王	岡本	AWNS156-81-□N□□□	1 : 2.5
			作成日/Date	1 / 4
			2020/11/02	

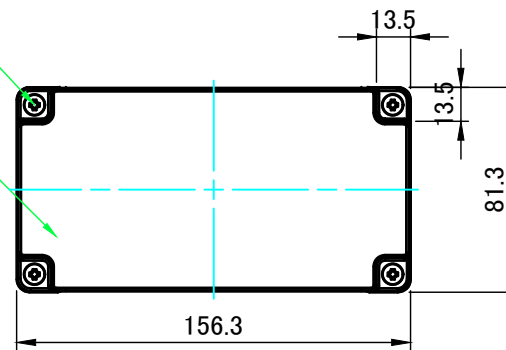
パネル1
End panel 1



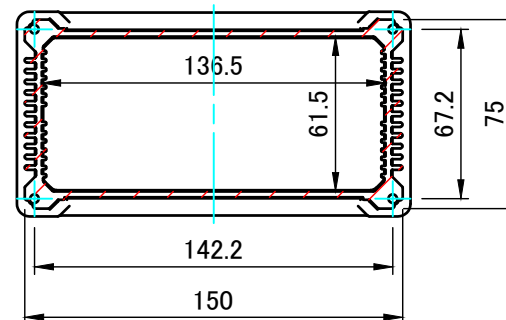
B-B (1:3)



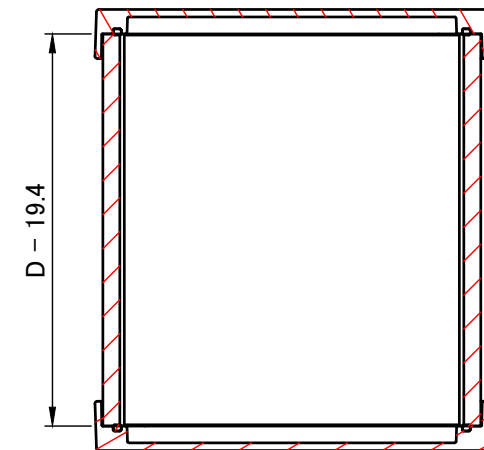
M4
パネル2
End panel 2



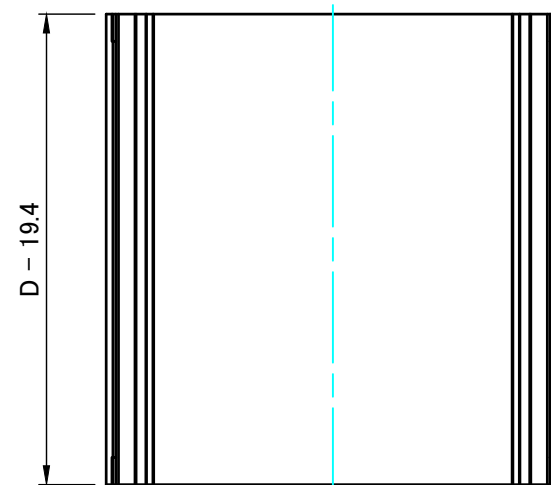
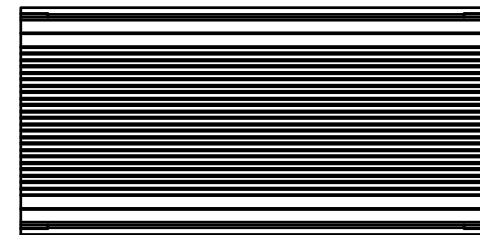
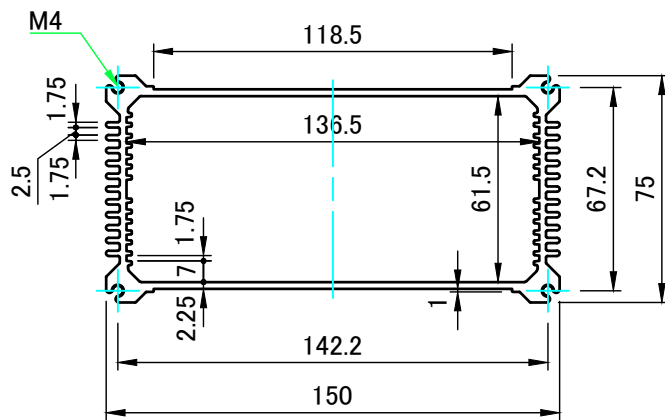
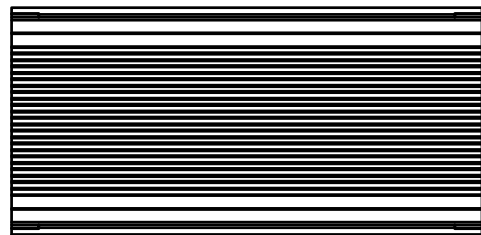
A-A (1:3)


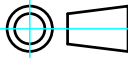


C-C (1:3)

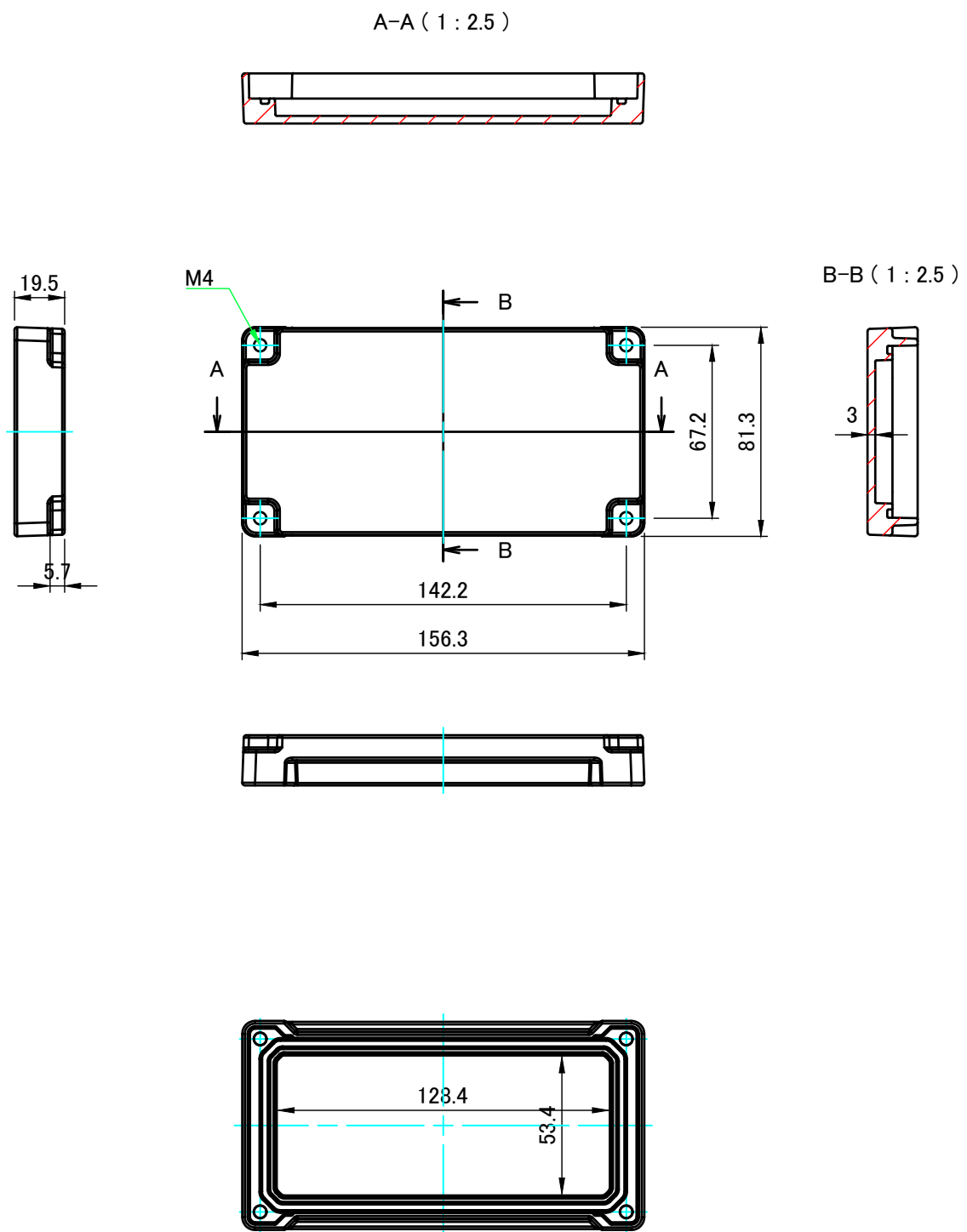


株式会社タカチ電機工業 TAKACHI ELECTRONICS ENCLOSURE CO., LTD.			品名/Title 防水・防塵アルミフリーサイズケース IP67 ALUMINIUM ENCLOSURE -CUSTOM LENGTH-	尺度/Scale 1:3
承認/Approved 中根	検図/Checked 王	製図/Created 岡本	型番/Product number AWNS156-81-□N□□□	
			作成日/Date 2019/07/02	2 / 4

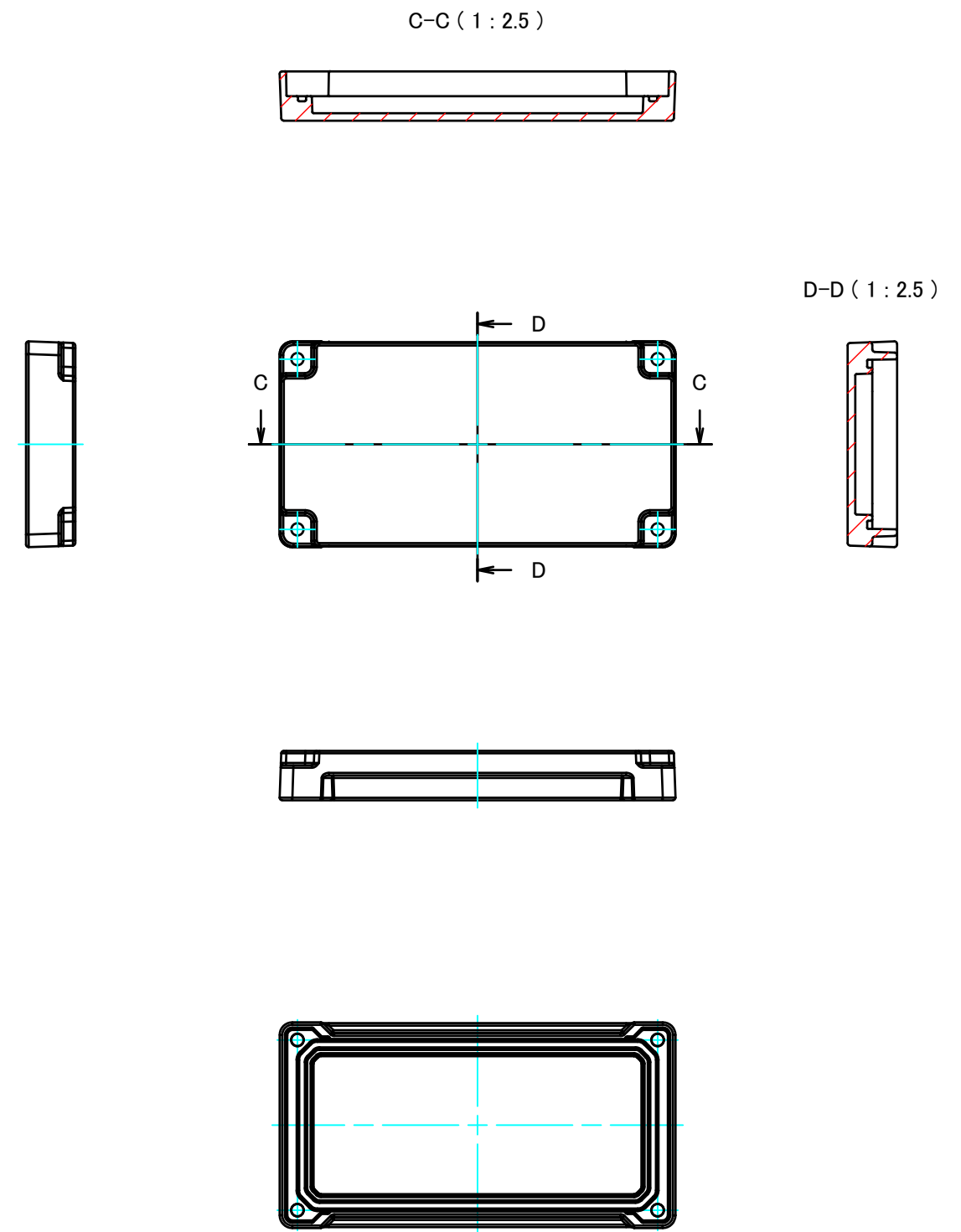


 株式会社タカチ電機工業 TAKACHI ELECTRONICS ENCLOSURE CO., LTD.			品名/Title ボディフレーム Body frame	 尺度/Scale 1 : 2.5
承認/Approved	検図/Checked	製図/Created	型番/Product number W150-H75-D	
中根	王	岡本	作成日/Date 2019/07/02	3 / 4

パネル1
End panel1



パネル2
End panel2



株式会社タカチ電機工業 TAKACHI ELECTRONICS ENCLOSURE CO., LTD.			品名/Title パネル End panel	尺度/Scale 1:2.5
承認/Approved	検図/Checked	製図/Created	型番/Product number W150-H75	
中根	王	岡本	作成日/Date 2019/07/02	4 / 4